

## ESPECTROFOTÔMETRO CIRRUS 80SA

### Especificações Principais



Varredura automática, dois canais de leituras independentes, um para cubetas de 10 a 50 mm e outro 100 mm  
Faixa espectral: 190 a 1100 nm  
Largura de banda: 3 nm  
Detector: 2 fotodiodos de silício  
Display gráfico: matriz de 128x64 pixels com backlit  
Impressora gráfica: térmica, com resolução de 203 dpi com bobina de papel 58 mm de largura  
Monocromador Wadsworth com rede de difração 1.200 l/mm  
5 filtros ópticos com troca automática  
Incrementos do comprimento de onda: 0,1 nm  
Stray light: 0,1%T em 220 e 340 nm

Exatidão do comprimento de onda: +/- 1 nm entre 190 a 400 nm e +/- 2 nm entre 401 a 1.100 nm

Velocidade de varredura: 325 nm/min (5 em 5 nm)

Faixa fotométrica: Absorbância: -0,3 a 3,0 Abs

Transmitância: 0 a 200% T

Exatidão fotométrica: 0,003 Abs entre 0,0 a 0,3 Abs

Ruído fotométrico: 0,001 Abs em 0,0 Abs

Drift: 0,003 Abs/hora

Teclado: composto por 30 teclas alfanuméricas mais 4 teclas de funções

Lâmpada: tungstênio-halogênio 2.000 horas ; deutério 1.000 horas

Interface: Serial RS 232C

Alimentação: 117 / 220 V (+/- 10%) Seleção de voltagem manual

Seleção de voltagem automática (a partir de 2015)

Consumo: 120 VA

Dimensões: largura 35cm x comprimento 55 cm x altura 20cm

Peso líquido: 9 kg

Peso bruto: 13 kg

Manuais e telas em: Inglês, Espanhol e Português

Software: FEMWL 60SA-R1

- Gráfico de absorbância x comprimento de onda
- Gráfico da regressão linear
- Armazena até 216 métodos, sendo 16 pré-gravados
- Armazena os últimos 500 resultados
- Determinação Cor de Açúcar (Metodologia MOPS, atualizada conforme ICUMSA 2005)
- Transfere os resultados para um PC através do Microsoft-HyperTerminal (Windows XP)

### ACESSÓRIOS NORMAIS

10 bobinas de papel térmico

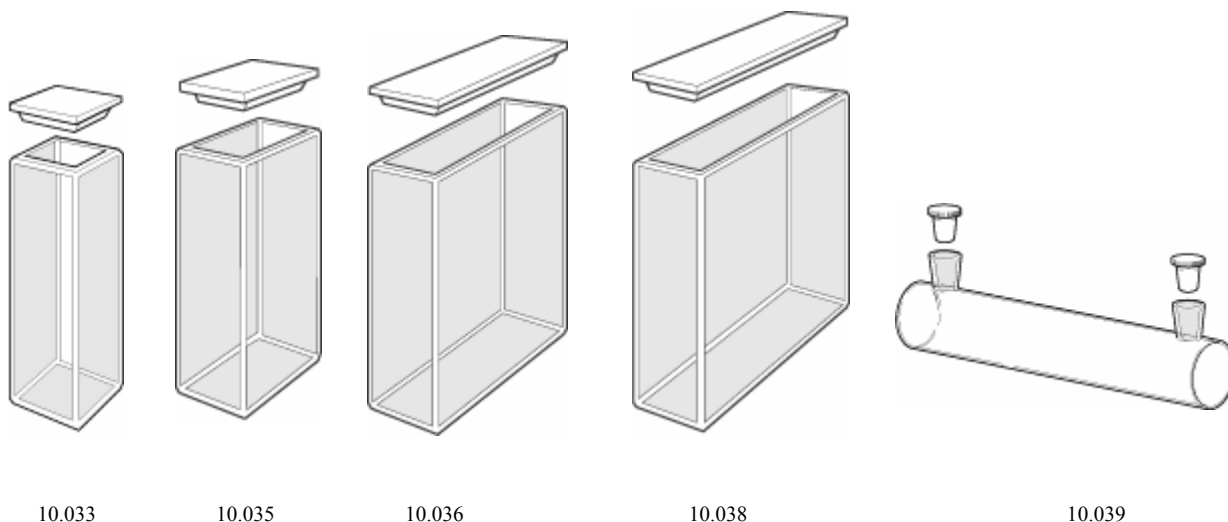
Capa de proteção

Cabo de ligação

Manual de Uso

## Acessórios Opcionais e Peças de Reposição

Descrição	Código
Jogo de 10 bobinas de papel termo-sensível para impressora	50.009
Lâmpada de W em suporte pré-calibrado	50.001
Cubeta de vidro óptico, quadrada, 10mm de percurso óptico	10.033
Cubeta de vidro óptico, retangular, 20mm de percurso óptico	10.035
Cubeta de vidro óptico, retangular, 40mm de percurso óptico	10.036
Cubeta de vidro óptico, retangular, 50mm de percurso óptico	10.038
Cubeta de vidro óptico, cilíndrica, 100mm de percurso óptico	10.039
Conversor cabo serial / USB	00.971



Sujeito a alterações sem prévio aviso  
Imagens ilustrativas, não representam o tamanho real.



Veja mais Espectrofotômetros FEMTO e suas Aplicações  
[Clique Aqui](#)